

## POLIZA DE GARANTÍA



LÍDERES EN TIEMPO  
DE ENTREGA

MÁS MUEBLES Y ACCESORIOS EN:



[lineaitalia.com.mx](https://lineaitalia.com.mx)



**RESISTENCIA**  
Y DURABILIDAD

**HECHO**  
EN CHINA



lineaitaliamx



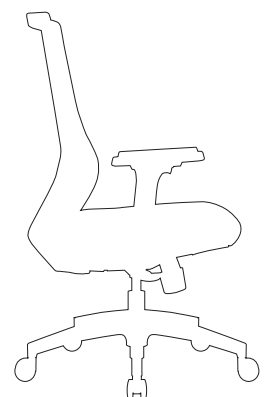
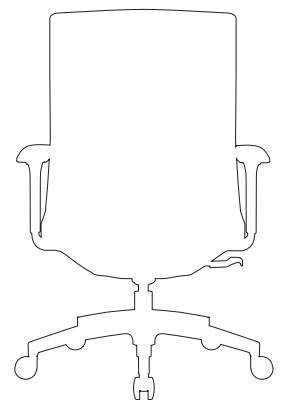
lineaitaliamx



Línea Italia

## INSTRUCTIVO DE ARMADO

ASSEMBLY INSTRUCTIONS



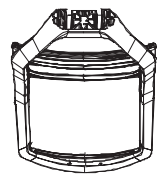
# SILLA SAN REMO

MOD. N251N

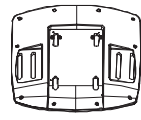
Silla Operativa

F-PRID-01-09  
 Número de revisión: 1  
 Fecha de revisión: 26/Abr/2023  
 Fecha de emisión: 26/Abr/2023

## MUEBLE / FURNITURE



**1 Respaldo**  
1 Pieza



**2 Asiento**  
1 Pieza



**3 Descansabrazos**  
2 Piezas

**4 Base**  
1 Pieza



**5 Mecanismo**  
1 Pieza



**6 Rodajas**  
5 Piezas

## PIEZAS / PIECES



**12 Rondana**  
6 Piezas



**13 Rondana**  
6 Piezas



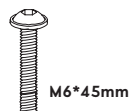
**14 Rondana**  
6 Piezas



**15 Rondana**  
6 Piezas



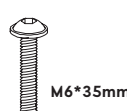
**7 Pistón**  
1 Pieza



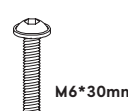
**8 Tornillos**  
4 Piezas



**9 Tornillos**  
4 Piezas



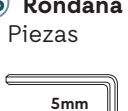
**10 Tornillos**  
4 Piezas



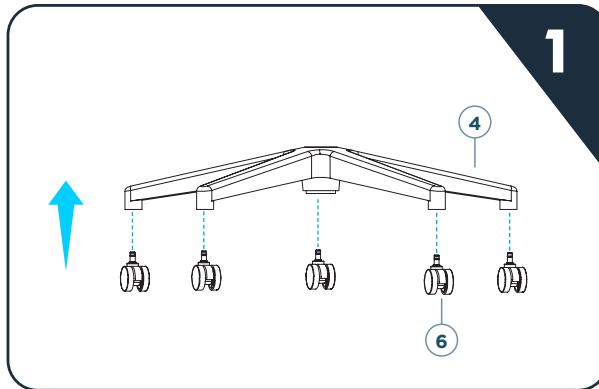
**11 Tornillos**  
2 Piezas



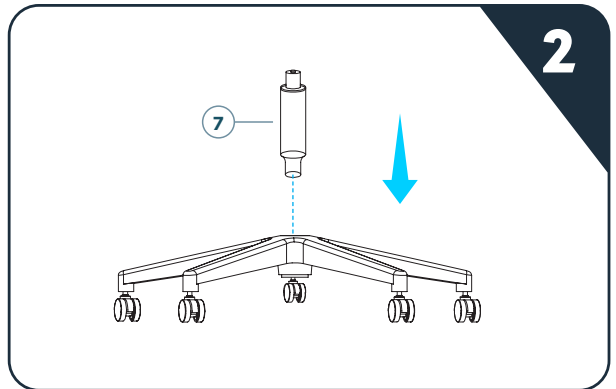
**16 Tornillos**  
4 Piezas



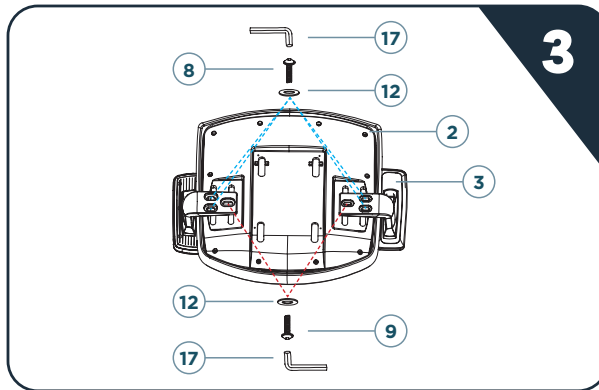
**17 Llave Allen**  
1 Pieza



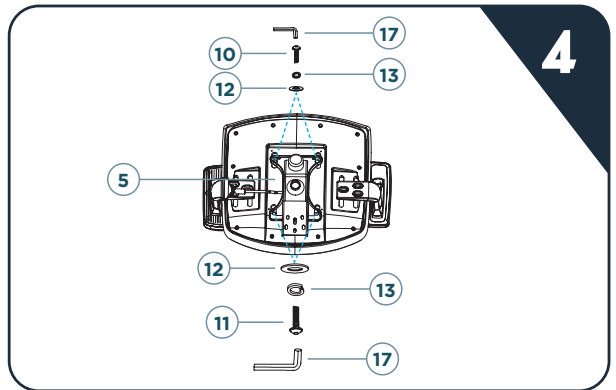
1



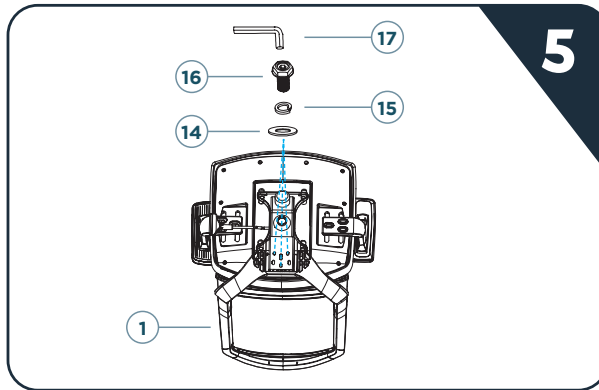
2



3



4



5



6